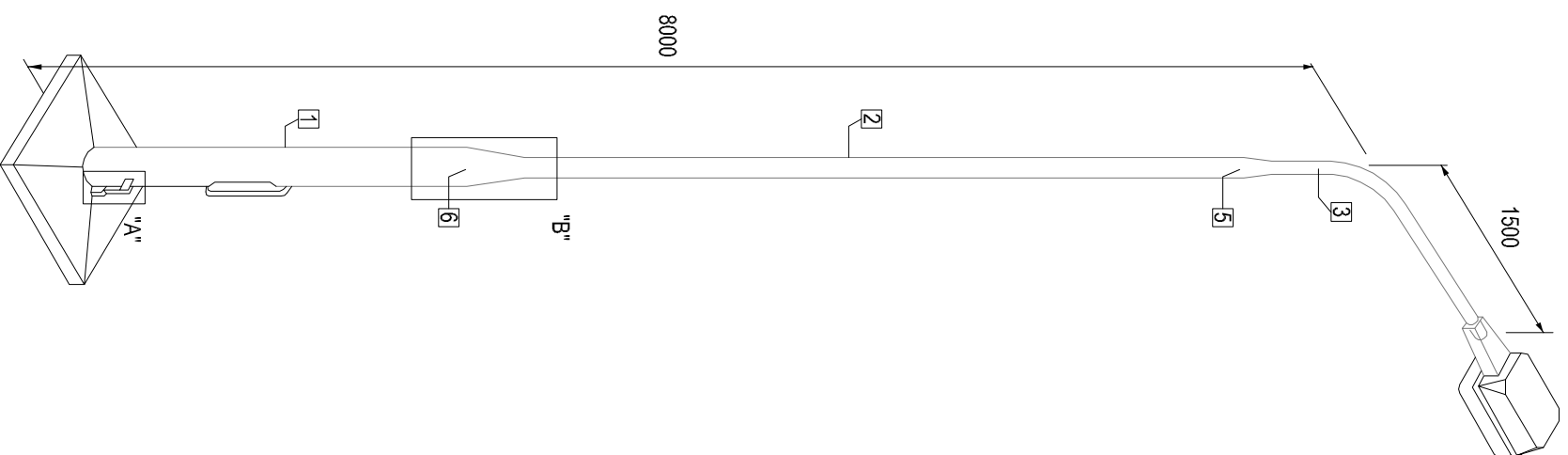
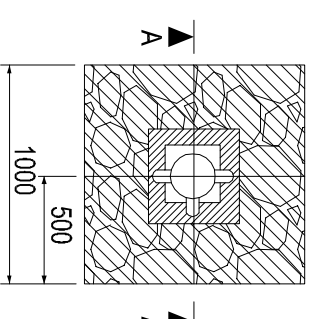
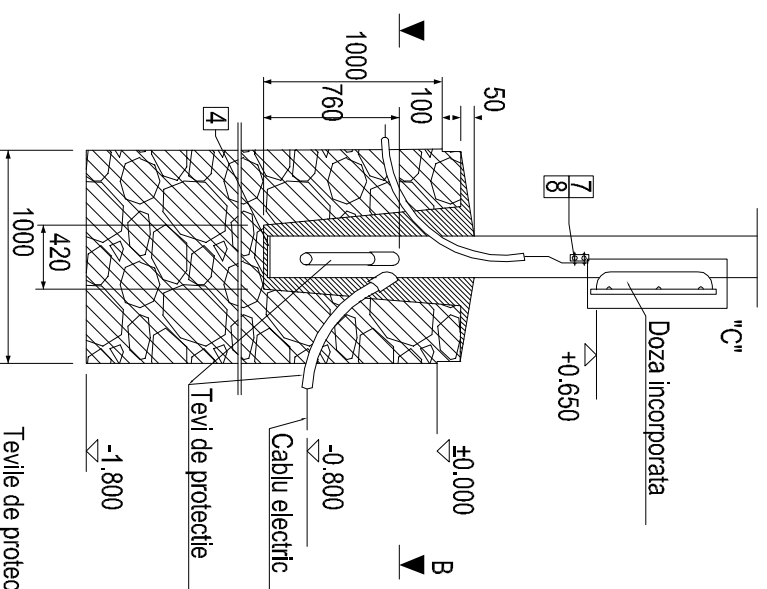
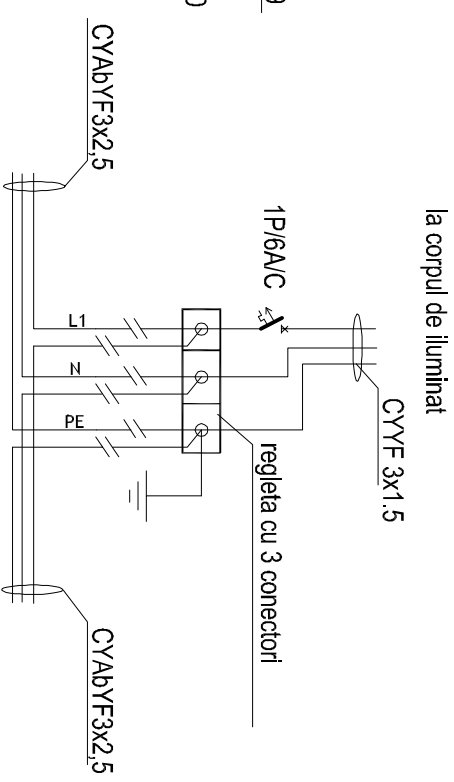
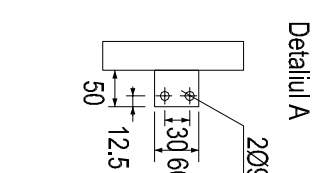
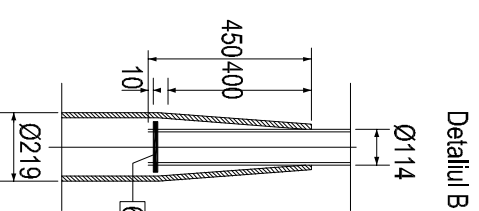


DETALIU MONTARE STALP DE ILUMINAT



- 1 Sectiune inferioara
- 2 Sectiune superioara
- 3 Curba simpla
- 4 Inel de rigidizare
- 5 Distanțier superior
- 6 Distanțier inferior
- 7 Piza de pamant
- 8 Piesa de separatie



Tevile de protectie pt cabluri vor fi asezate in fundatia stalpului
inainte de turnarea betonului
Spatiul dintre teava de protectie si cablu va fi protejat de pamant

PROIECTANT : S.C.PROIECT INFRA 2005 S.R.L.			Beneficiar:		PC
Specificatie	Nume	Semnatura	Comuna Miestii, judetul Arges.		1128/2023
Administrator	ing. Pletoiu Ecaterina	<i>[Signature]</i>	Den. proiect:		Faza
Sef proiect	ing. Paun Adrian	<i>[Signature]</i>	"INFINTARE SISTEM CENTRALIZAT DE ALIMENTARE CU APA IN SATUL BRANZARI, COMUNA MIESTII, JUD. ARGES".		PTE
Proiectant	s-ing. Trandafir Victoria	<i>[Signature]</i>	Data		Nr.pl.
Redactat	teh. Zamfirescu C-tin	<i>[Signature]</i>	2023		IE09
			DETALIU MONTARE STALP DE ILUMINAT		
			APA SAT BRANZARI		