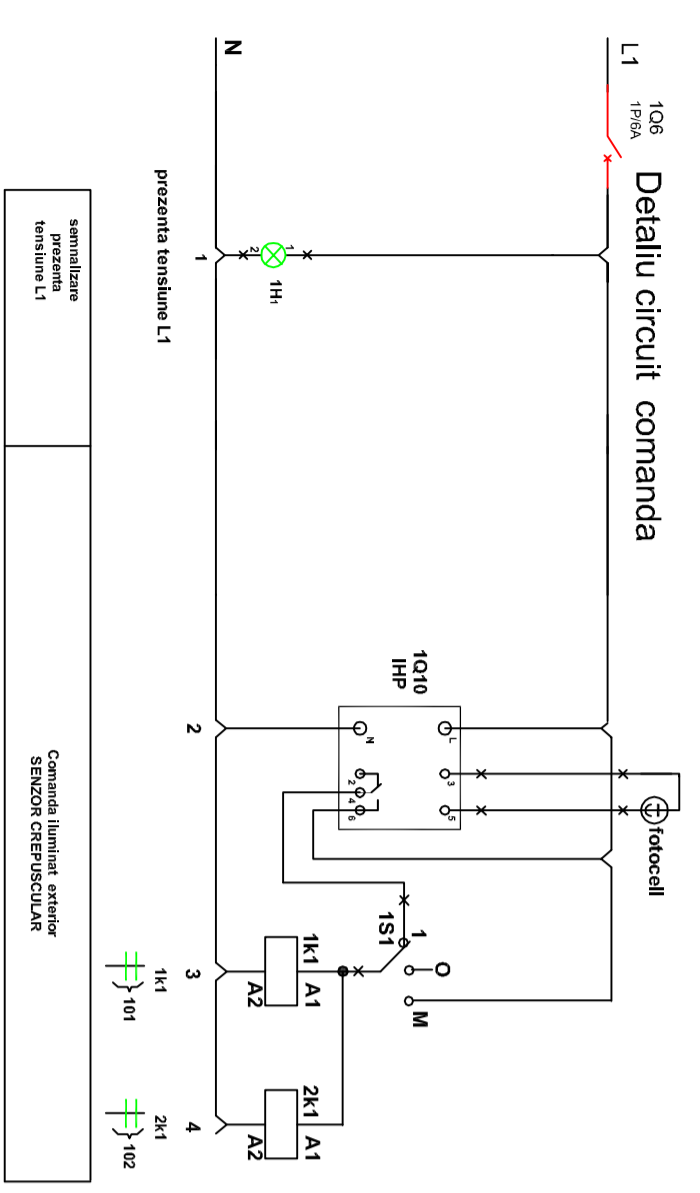


Denumire circuit	C1	C2	C3	C4	C5	C6	C7	C8	C9	C10	C11	C12	CC	C13	C14	C15	C16		
Pi (kW)	3.0	0.02	3.0	3.0		1.0	2	2	2	0.1	1.0	0.2	0.4	0.3					
Ie (A)	8.20	0.12	5.90	5.90		0.54	5.43	5.43	5.43	5.43	5.43	1.09	2.20	1.37					
Model C.Y.T.F. mm	CYABYE 586	CYABYE 3x1.5	CYTF 586	CYTF 586		CYTF 3x2.5	CYTF 3x2.5	CYTF 3x2.5	CYTF 3x2.5	CYTF 3x1.5	CYTF 3x2.5	CYTF 3x1.5	CYABYE 3x2.5	CYTF 3x1.5					
REPARTIȚIE FAZA	3P+N/16A	2P/10A	3P+N/20A	3P+N/20A		1P+N/16A	1P+N/16A/30mA	1P+N/16A/30mA	1P+N/16A/30mA	2P/6A	1P+N/16A	2P/6A	2P/6A	1P+N/16A	3P+N/16A	2P/10A	1P+N/16A/30mA		
DESTINAȚIE	Pompa submersibilă	Iluminat cabina foraj	electropompa 1 grup	electropompa 2 grup		Desecant impurificator electrice	Pompa dozatoare hipoclorit de sodiu	Circuit prize	Circuit prize	Circuit prize	Circuit prize	Circuit ventilator container	Circuit ventilator container	Iluminat interior container	Iluminat exterior	Circuit prize	Rezerva 1	Rezerva 1	Rezerva 3



SPECIFICAȚIE TEHNICĂ TABLOU DISTRIBUȚIE TEG

- dimensiuni tablou - 800 x600 x300 mm
- carcasa metalică, protecție IP55, zona acces cabluri în partea de sus, rezerva spațiu 25%

NR CRT	DENUMIREA ECHIPAMENTULUI	FABRICAT	BUC
Q1	Interrupător automat 3P+N/16A, curba C, cu protecție la supraîncălzire și scurtcircuit	Schneider sau similar	2
Q2	Interrupător automat 2P/10A, curba C, cu protecție la supraîncălzire și scurtcircuit	Schneider sau similar	6
Q3	Interrupător automat 3P+N/20A, curba C, cu protecție la supraîncălzire și scurtcircuit	Schneider sau similar	2
Q4	Interrupător automat 1P+N/16A + modul protecție diferențială supraîncălzire și scurtcircuit	Schneider sau similar	1
Q5	Interrupător automat 1P+N/16A, curba C, cu protecție la supraîncălzire și scurtcircuit	Schneider sau similar	5
Q6	Interrupător automat 1P+N/16A, curba C, cu protecție la supraîncălzire și scurtcircuit	Schneider sau similar	1
Q7	Interrupător automat 3P+N/16A, curba C, cu protecție la supraîncălzire și scurtcircuit	Schneider sau similar	1
Q8	Interrupător automat 3P/6A, curba C, cu protecție la supraîncălzire și scurtcircuit	Schneider sau similar	2
Q9	Interrupător automat 4P/63A, curba C, cu protecție la supraîncălzire și scurtcircuit	Schneider sau similar	1
Q10	Interrupător crepuscular cu senzor crepuscular	Schneider sau similar	1
K1	Contact de comandă 2P/16A- U00b = 230V/c.a	Schneider sau similar	2
s1	Selektor manual 3 poziții- 0-1-2	Schneider sau similar	1
H1	Lampă semnalizare culoare verde	Schneider sau similar	2
CM	Centrală de măsură	Schneider sau similar	1
RM	Releu monitorizare fază	Schneider sau similar	1

PROIECTANT : S.C.PROIECT INFRA 2005 S.R.L.			Beneficiar: Comuna Micesiți, județul Arges.		PC
Specificatie	Nume	Semnatura			11/28/2023
Administrator	ing. Pletoiu Ecaterina	<i>[Signature]</i>			Faza PTE
Sef proiect	ing. Paun Adrian	<i>[Signature]</i>			
Proiectant	s-ing. Trandafira Victor	<i>[Signature]</i>			
Redactat	teh. Zamfirescu C-tin	<i>[Signature]</i>	Denumire planșă: SCHEMA ELECTRICA T.E.G.		Nr.pl. IE07

PROIECTANT : S.C.PROIECT INFRA 2005 S.R.L.		Beneficiar: Comuna Micesiți, județul Arges.		PC
Specificatie	Nume	Semnatura		
Administrator	ing. Pletoiu Ecaterina	<i>[Signature]</i>		
Sef proiect	ing. Paun Adrian	<i>[Signature]</i>		
Proiectant	s-ing. Trandafira Victor	<i>[Signature]</i>		
Redactat	teh. Zamfirescu C-tin	<i>[Signature]</i>	Denumire planșă: SCHEMA ELECTRICA T.E.G.	